

SOLARMATIC®
SONNENSCHUTZ

TYP 4.0 PREMIUM-ZIP

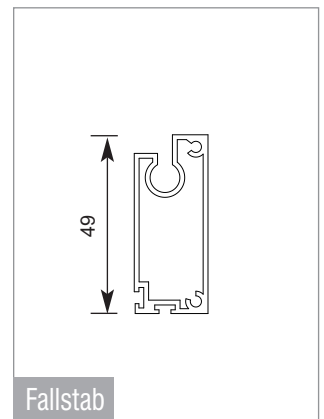
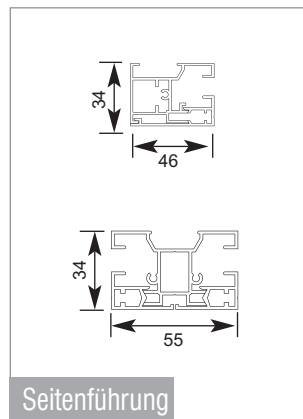
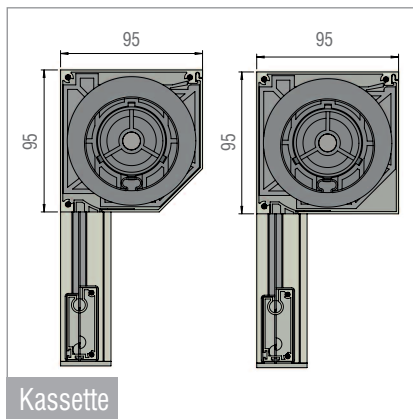
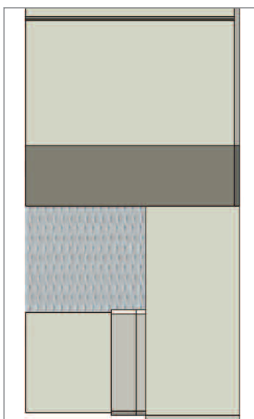
ÜBERSICHT

max. Breite:	300 cm
max. Höhe:	300 cm
Seitenführung:	Führungsschiene
Profilfarben:	weiß (RAL 9016), RAL-Farben auf Anfrage
Kunststoffteile:	weiß, schwarz
Behang:	Klarsichtfolie Cristal Plus, Trärgewebe Textilscreens



Standardbedienung
Kurbel

ABMESSUNGEN:



FAHRRICHTUNG:

