



# Typ 2.18S Fassadenmarkise verschiebbar



VK-Preise in €

Anw.-bereich: **innen | außen**  
 max. Breite: 350 cm  
 max. Höhe: 425 cm  
 Ausführung: Rundkassette (Kassette verschiebbar)  
 Montage: Wandhalter  
 Stahlseilführung: rostfreier Stahl Ø 10 mm  
 Fallprofil: Ø 42 mm  
 Gestellfarben:

RAL 9010	RAL 9007	RAL 9006	RAL 7016	FSM 71319
weiß	graualuminium	silber	anthrazitgrau	Graphit-Feinstruktur



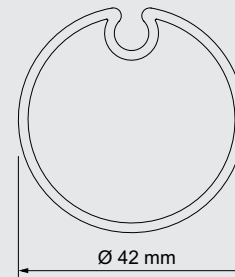
Bedienung: Motor  
 Tücher: Acryl (bis 280 cm Höhe), Screens (Standard),  
*optional*: SOLTIS 92, Serge 600, Sunworker  
 (gegen Mehrpreis)



## DETAILS



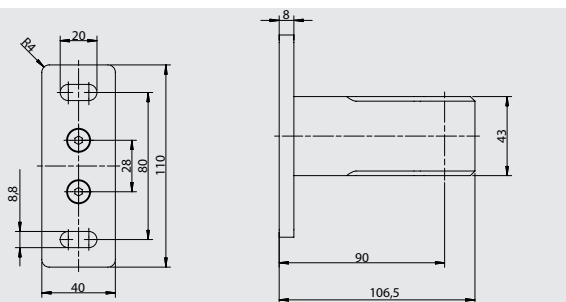
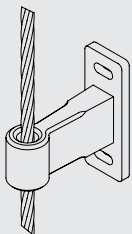
## FALLSTAB (Querschnitt)



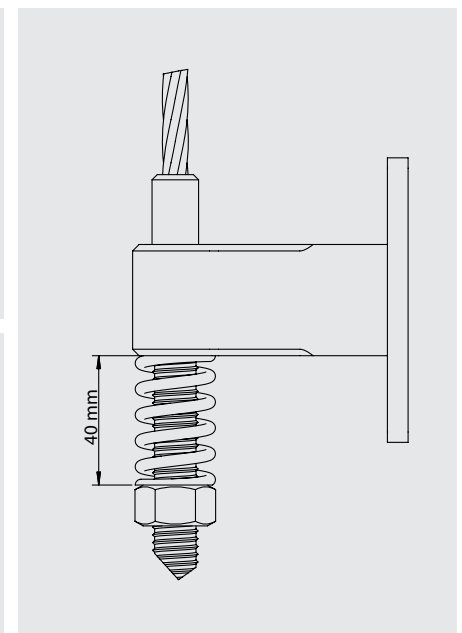
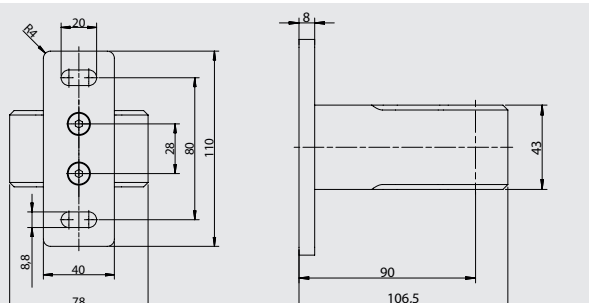
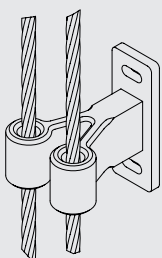
## SEITENFÜHRUNG

Aufpreise siehe Preisliste

### Seilführung



### Doppelseilführung

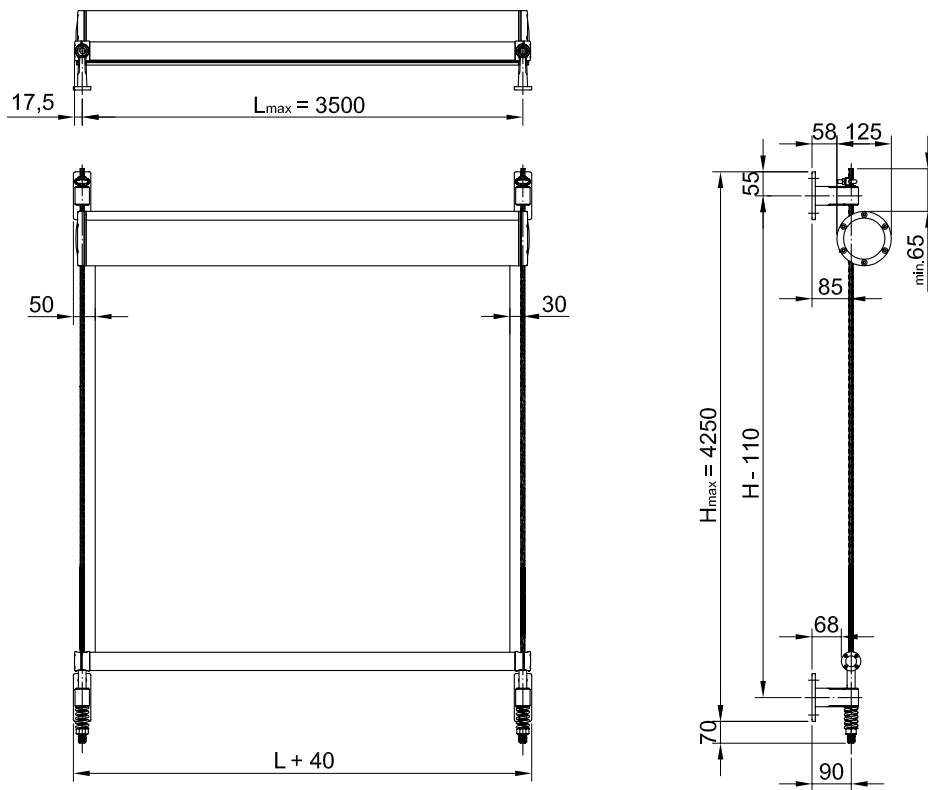




# Typ 2.18S Fassadenmarkise

VK-Preise in €

## AUFMASS



Höhe in cm	Breite in cm										
	100	125	150	175	200	225	250	275	300	325	350
100	412	439	466	493	519	545	572	599	626	651	678
125	431	459	486	514	542	571	599	627	656	684	712
150	446	476	507	536	566	597	626	656	686	716	745
175	464	494	526	557	589	620	653	685	716	748	779
200	480	513	546	579	613	646	679	713	747	780	813
225	496	530	566	601	636	672	706	740	776	812	847
250	513	550	585	624	659	697	733	770	807	843	881
275	529	568	605	645	684	721	760	798	836	875	914
300	545	585	626	665	706	747	787	827	867	908	947
325	563	604	646	688	731	772	813	855	898	940	982
350	579	624	665	710	753	797	840	884	927	972	1015
375	597	641	686	732	777	822	867	913	958	1004	1048
400	613	659	706	753	800	847	894	941	988	1034	1081
425	629	678	727	775	824	872	921	970	1018	1066	1117

## OPTIONEN

### optionale Gewebe:

SUNWORKER | SOLTIS 92 | SERGE 600 +20 € / m<sup>2</sup>

### Motoroptionen:

Funkmotor Somfy 75 €

1-Kanal Handsender 28 €