
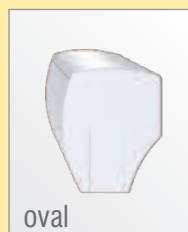


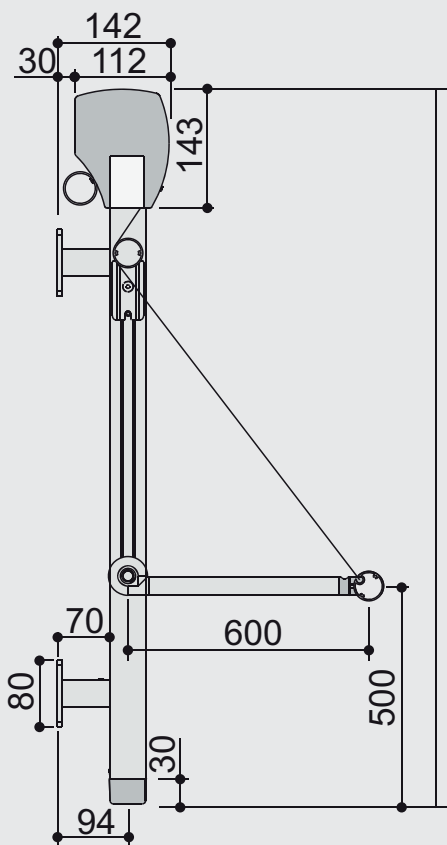


Typ 2.62 H Markisolette Project

max. Breite:	300 cm
max. Höhe:	450 cm
Ausfallwinkel:	90 - 145°
Gestellfarben:	verkehrsweiß (RAL 9016, grau-aluminium (RAL 9007), achatgrau (RAL 7038), lichtgrau (RAL 7035), anthrazitgrau (RAL 7016), weitere auf Anfrage
Kassette:	oval oder rund
Bedienung:	 230 V Motor
Tücher:	SOLTIS 92 weitere Gewebe auf Anfrage (gegen Mehrpreis)

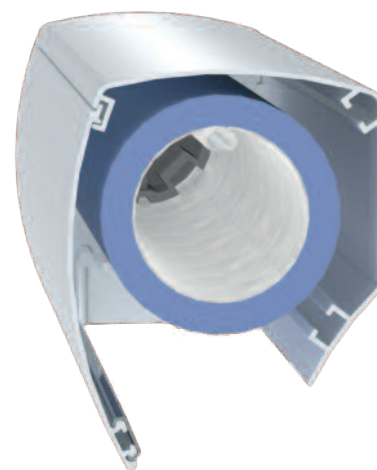


AUFMASS

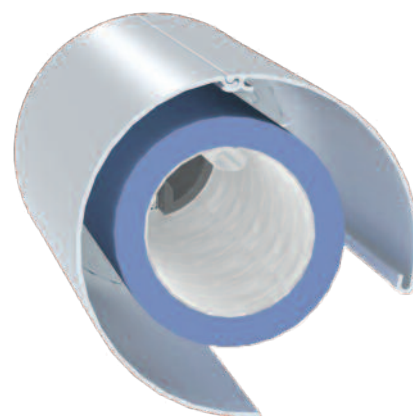


DETAILS

Kasten oval



Kasten rund



2.0 Fenster- und Fassadenmarkisen



Typ 2.62 H Markisolette Project

VK-Preise in €

Höhe in cm	Breite in cm																				
	100	110	120	130	140	150	160	170	180	190	200	210	220	230	240	250	260	270	280	290	300
120	882	901	914	987	1001	1013	1026	1039	1053	1065	1078	1087	1100	1113	1179	1191	1203	1216	1228	1240	1252
130	892	911	923	1001	1014	1027	1040	1054	1067	1080	1093	1104	1116	1129	1198	1212	1224	1236	1249	1262	1275
140	901	920	933	1014	1027	1041	1055	1068	1082	1095	1109	1119	1132	1145	1219	1231	1244	1257	1271	1283	1296
150	910	929	944	1027	1041	1055	1069	1083	1096	1111	1125	1135	1148	1162	1238	1251	1265	1278	1291	1304	1318
160	919	940	953	1040	1055	1069	1083	1097	1112	1126	1140	1150	1164	1178	1258	1272	1285	1299	1312	1326	1340
170	928	949	963	1054	1068	1083	1097	1112	1126	1141	1156	1166	1180	1194	1278	1292	1305	1320	1334	1347	1361
180	937	958	972	1067	1082	1096	1112	1126	1141	1157	1171	1182	1196	1211	1298	1311	1326	1340	1354	1369	1383
190	947	967	982	1080	1095	1111	1126	1141	1157	1171	1186	1197	1213	1227	1318	1332	1346	1361	1376	1390	1405
200	956	977	993	1093	1110	1125	1140	1156	1171	1186	1201	1214	1228	1243	1337	1352	1367	1382	1397	1411	1427
210	966	987	1003	1112	1128	1143	1159	1175	1190	1206	1222	1234	1249	1265	1364	1380	1395	1409	1425	1440	1455
220	975	997	1013	1125	1141	1158	1173	1189	1205	1222	1237	1249	1265	1281	1384	1400	1415	1431	1446	1461	1477
230	984	1007	1022	1138	1155	1171	1187	1203	1220	1236	1252	1266	1281	1297	1404	1419	1436	1451	1467	1483	1499
240	994	1016	1032	1151	1169	1185	1201	1219	1235	1251	1269	1281	1297	1313	1424	1440	1456	1472	1488	1504	1520
250	1003	1025	1041	1165	1182	1199	1216	1233	1249	1267	1284	1297	1313	1330	1444	1460	1477	1493	1509	1525	1542
260	1040	1064	1080	1208	1225	1242	1259	1276	1293	1310	1328	1342	1358	1375	1493	1509	1525	1543	1559	1576	1593
270	1050	1073	1090	1221	1238	1255	1274	1291	1308	1326	1343	1357	1375	1391	1512	1530	1547	1563	1580	1598	1614
280	1059	1083	1101	1234	1251	1270	1287	1305	1324	1341	1359	1373	1390	1407	1533	1550	1567	1585	1602	1619	1635
290	1068	1092	1110	1247	1266	1284	1301	1320	1338	1356	1375	1389	1406	1424	1552	1569	1588	1605	1622	1641	1658
300	1077	1102	1120	1261	1279	1297	1316	1334	1353	1372	1390	1404	1423	1440	1572	1590	1608	1625	1644	1661	1679
310	1087	1112	1130	1279	1297	1316	1335	1353	1373	1391	1410	1425	1443	1461	1599	1617	1635	1654	1672	1690	
320	1096	1122	1140	1292	1310	1330	1349	1369	1387	1406	1426	1441	1459	1478	1619	1638	1656	1674	1693		
330	1106	1131	1150	1305	1325	1344	1363	1383	1402	1422	1441	1456	1476	1494	1639	1658	1676	1695			
340	1115	1140	1160	1319	1338	1357	1378	1397	1416	1437	1456	1472	1491	1510	1659	1677	1697				
350	1124	1150	1170	1332	1351	1372	1392	1411	1432	1452	1471	1488	1507	1526	1678	1698					
360	1133	1160	1179	1345	1365	1386	1406	1427	1447	1466	1487	1504	1523	1543	1699	1718					
370	1142	1169	1189	1358	1379	1399	1420	1441	1461	1482	1503	1519	1540	1559	1718						
380	1151	1179	1199	1372	1392	1413	1435	1455	1477	1497	1518	1536	1555	1575							
390	1161	1188	1209	1385	1406	1428	1448	1469	1491	1512	1534	1551	1571	1592							
400	1170	1197	1219	1398	1419	1441	1462	1485	1506	1527	1549	1566	1588								
410	1210	1237	1258	1445	1467	1489	1510	1533	1554	1576	1598	1616	1638								
420	1219	1246	1268	1458	1481	1503	1524	1547	1569	1592	1613	1631									
430	1228	1255	1278	1471	1494	1516	1539	1561	1584	1606	1628	1648									
440	1237	1266	1288	1485	1508	1531	1553	1576	1599	1621	1645										
450	1246	1275	1297	1498	1521	1545	1567	1591	1614	1637	1660										

MEHRPREISE

Funkmotor ohne Handsender
(Komfortpaket FS0):

132,20 €

