

Micro 1000 lw - Fassadenmarkise mit Führungsschienen offen (Tuch - Marken-Acryl)

VK-Preise in €
(inkl. MwSt.)

max. Breite einteilig: 400 cm
zweiteilig: 800 cm
max. Höhe: 375 cm
Kasten: 10,15 cm x 10 cm
Profilfarben: 16 RAL-Farben, 5 Strukturlacke, E6 / EV1 silber eloxiert
Tücher: gemäß Markisenkollektion

Screen ab 250 cm Höhe / Soltis 92 + Verdunkelungstücher ab 170 cm Höhe mit horizontaler Schweißnaht!

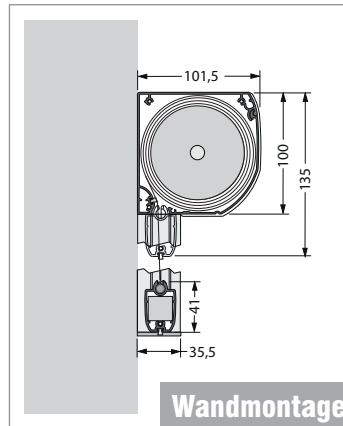
Bedienung:



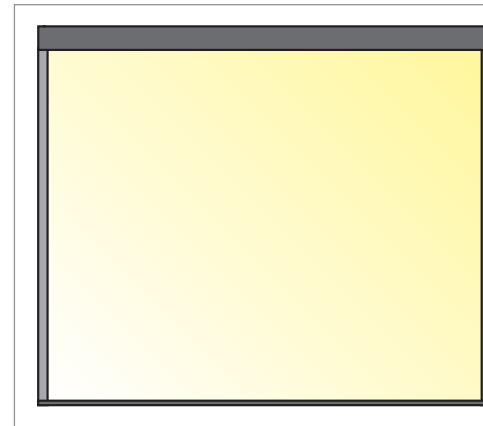
Standard



optional



Wandmontage



Führung offen

Höhe cm	Breite in cm																												
	100	125	150	175	200	225	250	275	300	325	350	375	400	425	450	475	500	525	550	575	600	625	650	675	700	725	750	775	800
75	729	776	807	872	929	960	993	1048	1110	1143	1190	1229	1231	1590	1621	1655	1683	1740	1797	1862	1921	1954	1985	2035	2083	2119	2157	2159	2162
100	755	805	843	912	972	1007	1043	1105	1171	1210	1262	1305	1312	1678	1719	1752	1790	1850	1912	1978	2047	2083	2121	2171	2223	2269	2311	2319	2326
125	779	836	876	950	1014	1057	1098	1164	1236	1279	1333	1383	1395	1771	1814	1855	1897	1964	2028	2100	2173	2214	2257	2314	2369	2416	2464	2478	2490
150	803	864	912	991	1060	1105	1152	1221	1300	1345	1407	1459	1476	1866	1912	1959	2004	2073	2142	2221	2297	2342	2390	2454	2514	2566	2618	2635	2654
175	829	895	945	1026	1102	1155	1205	1279	1362	1414	1478	1536	1557	1957	2007	2057	2109	2185	2259	2340	2421	2476	2528	2592	2657	2714	2773	2795	2816
200	855	926	981	1067	1148	1202	1257	1340	1426	1478	1550	1612	1640	2050	2107	2162	2219	2297	2378	2464	2549	2607	2659	2730	2802	2864	2928	2954	2980
225	876	952	1014	1105	1190	1250	1312	1398	1488	1547	1624	1690	1721	2142	2204	2261	2321	2407	2492	2583	2676	2735	2797	2871	2947	3014	3083	3111	3142
250	917	998	1064	1157	1248	1314	1379	1469	1564	1628	1712	1781	1819	2261	2328	2392	2459	2547	2635	2733	2830	2892	2959	3040	3121	3190	3261	3299	3335
275	941	1026	1098	1198	1290	1362	1433	1526	1626	1695	1783	1857	1900	2354	2421	2492	2564	2657	2754	2854	2954	3023	3092	3178	3263	3342	3418	3456	3499
300	964	1071	1131	1236	1336	1409	1486	1583	1688	1764	1855	1935	1838	2447	2521	2597	2671	2771	2868	2973	3078	3154	3228	3321	3411	3492	3570	3616	3663
325	991	1086	1164	1276	1379	1459	1538	1643	1752	1831	1926	2012	2062	2540	2618	2697	2776	2878	2983	3094	3206	3285	3363	3456	3551	3640	3725	3775	3825
350	1010	1107	1193	1307	1417	1500	1586	1693	1807	-	-	-	-	2618	2702	2785	2871	2978	3087	3202	3316	-	-	-	-	-	-	-	-
375	1033	1141	1229	1348	1462	1550	1640	-	-	-	-	-	-	2711	2799	2887	2978	-	-	-	-	-	-	-	-	-	-	-	-

OPTIONEN

(gegen Aufpreis)

Soltis 92 (ab 170 cm Höhe immer mit Quernaht): **+ 3,5 %**
Verdunkelungstücher
(B 92-N1044, B 92-N1046, 8888): **+ 30 %**

Sonder-RAL: **+ 179,- € auf Anfrage**
Effektlacke:
Funkmotoren, Steuerungen, Zubehör: **auf Anfrage**
Abstandshalter 7 mm / Stück: **3,- €**
Bürstenprofil für Ausfallprofil / lfm.: **3,- €**

Koppelanlagen 2-teilig (nur bei Motorantrieb)

OPTIONEN

(Minderpreis)

Kurbel statt Motorantrieb
(Schneckenantrieb Geiger 5; 5:1): **- 322,- €**
Knickkurbel für Innenbedienung
(120 cm, silber, inkl. Wandhalterung): **- 258,- €**