



Senkrechtmarkise F 411 v mit Seilführung

VK-Preise in € inkl. Mehrwertsteuer

- Gestellfarben:**
- Weiß RAL 9016
 - Dunkelbraun RAL 8022
 - Silberfarbig RAL 9006
 - Silbergrau metallic (TIGER 29/90147)
 - Anthrazit metallic (TIGER 29/80077)

Montage: Wand- oder Deckenbefestigung
Bedienung: siehe Preistabellen
Tücher: gemäß Markisenkollektion
 (Die maximale Elementbreite bei Einsatz von SOLTIS- oder Glasfaserbespannungen beträgt 400 cm.)

Mehrpreise: Universalkonsole für Wand- und Deckenmontage
 Zusätzliche Universalkonsole je Stück 20,00 €
 Getriebe für Durchführung nach innen mit Knickkurbel 90° je Stück 60,00 €
 (Kurbellänge nur 1400 mm lieferbar) je Stück 22,00 €
 Laibungskonsole Montagehalter je Stück 20,00 €
 Laibungskonsole unterer Seilhalter je Stück 20,00 €

Einteilige Markisen, mit Standardkurbelbetrieb

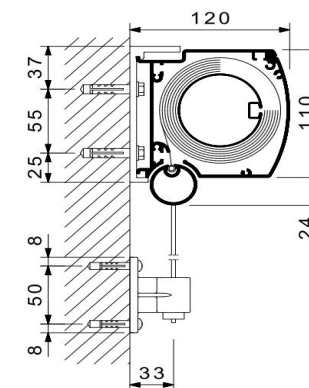
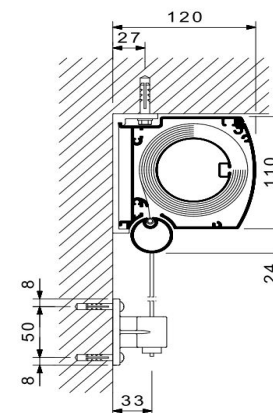
Der Aufpreis für Funkmotor SOMFY ALTUS versteht sich inkl. Handsender TELIS 1.

Höhe in cm	Breite in cm														
	150	175	200	225	250	275	300	325	350	375	400	425	450	475	500
100	641	700	736	807	864	922	962	1017	1062	1119	1164	1219	1264	1317	1367
150	669	719	762	831	891	950	995	1055	1107	1162	1212	1274	1329	1379	1433
200	691	741	786	864	924	991	1043	1102	1160	1214	1271	1336	1386	1448	1507
250	714	784	838	922	991	1055	1119	1183	1236	1302	1367	1433	1490	1562	1624
300	757	831	888	976	1055	1119	1188	1264	1312	1390	1464	1531	1600	1676	1740
Motor	379	379	379	379	379	379	379	379	379	379	379	379	379	379	379
Funkmotor	600	600	600	600	600	600	600	600	600	600	600	600	600	600	600
Sonderfarbe	115	124	134	141	150	158	165	172	184	191	200	208	215	222	231
Konsolen	2	2	2	2	2	3	3	3	3	3	3	3	3	3	3



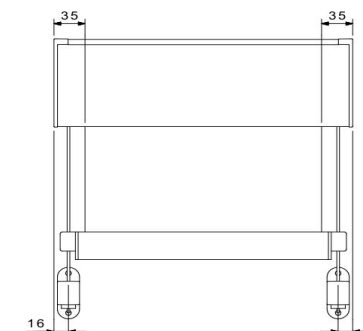
Zweiteilige Markisen (gekuppelt), mit Motorantrieb

Höhe in cm	Breite in cm										
	300	350	400	450	500	550	600	650	700	750	800
100	1678	1800	1869	2014	2128	2240	2323	2430	2521	2635	2726
150	1736	1835	1926	2062	2178	2297	2392	2511	2614	2721	2821
200	1778	1876	1971	2128	2247	2383	2485	2604	2718	2826	2945
250	1828	1966	2076	2240	2383	2507	2635	2768	2868	3004	3133
300	1916	2062	2176	2350	2511	2638	2778	2928	3021	3183	3325
Motor	inkl.	inkl.	inkl.	inkl.	inkl.	inkl.	inkl.	inkl.	inkl.	inkl.	inkl.
Funkmotor	224	224	224	224	224	224	224	224	224	224	224
Sonderfarbe	231	248	265	281	298	312	331	348	362	379	396
Konsolen	4	4	4	4	4	6	6	6	6	6	6



Dreiteilige Markisen (gekuppelt), mit Motorantrieb

Höhe in cm	Breite in cm								
	600	675	750	825	900	975	1050	1125	1200
100	2602	2818	2992	3161	3285	3447	3582	3751	3889
150	2685	2890	3068	3247	3387	3563	3718	3878	4032
200	2757	2992	3171	3375	3525	3706	3875	4039	4218
250	2911	3161	3375	3561	3751	3949	4099	4306	4501
300	3064	3325	3563	3756	3963	4189	4332	4570	4789
Motor	inkl.	inkl.	inkl.	inkl.	inkl.	inkl.	inkl.	inkl.	inkl.
Funkmotor	224	224	224	224	224	224	224	224	224
Sonderfarbe	396	419	446	469	496	519	543	569	593
Konsolen	6	6	6	9	9	9	9	9	9



Die Standard-Montagekonsolen sind im Markisenpreis enthalten, jedoch nicht das Befestigungsmaterial!

Senkrechtmarkise F 412 v mit Schienenführung

VK-Preis in € inkl. Mehrwertsteuer

- Gestellfarben:**
- Weiß RAL 9016
 - Dunkelbraun RAL 8022
 - Silberfarbig RAL 9006
 - Silbergrau metallic (TIGER 29/90147)
 - Anthrazit metallic (TIGER 29/80077)

Montage: Wand- oder Deckenbefestigung
Bedienung: siehe Preistabellen
Tücher: gemäß Markisenkollektion
 (Die maximale Elementbreite bei Einsatz von SOLTIS- oder Glasfaserbespannungen beträgt 400 cm.)

Mehrpreise: Universalkonsole für Wand- und Deckenmontage
 Zusätzliche Universalkonsole je Stück 20,00 €
 Getriebe für Durchführung nach innen mit Knickkurbel 90°
 (Kurbellänge nur 1400 mm lieferbar) je Stück 60,00 €
 Laibungskonsole Führungsschienehalter je Stück 20,00 €
 Verlängerte Führungsschienehalter bis max. 150 mm je Stück 22,00 €

Einteilige Markisen, mit Standardkurbelantrieb

Der Aufpreis für Funkmotor SOMFY ALTUS versteht sich inkl. Handsender TELIS 1.

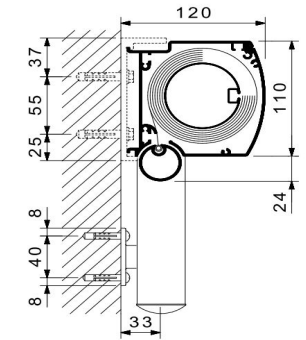
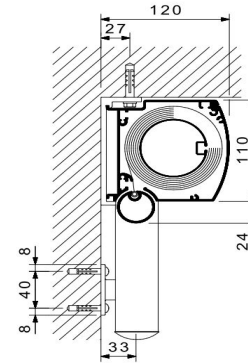
Höhe in cm	Breite in cm														
	150	175	200	225	250	275	300	325	350	375	400	425	450	475	500
100	755	807	843	914	972	1029	1069	1124	1176	1224	1271	1329	1376	1428	1476
150	798	843	891	962	1022	1079	1126	1186	1233	1288	1343	1400	1457	1512	1562
200	836	895	955	1026	1086	1152	1205	1264	1319	1379	1433	1493	1550	1609	1666
250	893	967	1022	1102	1176	1236	1298	1364	1421	1486	1550	1614	1676	1743	1805
300	957	1036	1093	1179	1260	1319	1390	1464	1519	1597	1666	1731	1802	1878	1943
Motor	379	379	379	379	379	379	379	379	379	379	379	379	379	379	379
Funkmotor	600	600	600	600	600	600	600	600	600	600	600	600	600	600	600
Sonderfarbe	134	141	150	158	165	172	184	191	200	208	215	222	231	241	248
Konsolen						1	1	1	1	1	1	1	1	1	1

Felder	Anzahl der Führungsschienehalter				
	Markisenhöhe in cm				
	100	150	200	250	300
1-teilig	4	4	4	6	6
2-teilig	6	6	6	9	9
3-teilig	8	8	8	12	12



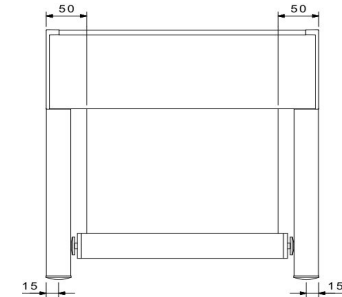
Zweiteilige Markisen (gekuppelt), mit Motorantrieb

Höhe in cm	Breite in cm										
	300	350	400	450	500	550	600	650	700	750	800
100	1912	2014	2085	2233	2345	2457	2535	2647	2752	2842	2945
150	1997	2088	2178	2321	2440	2554	2649	2771	2866	2978	3085
200	2071	2192	2307	2450	2573	2704	2809	2930	3033	3156	3263
250	2190	2333	2442	2604	2749	2868	2992	3128	3242	3371	3497
300	2314	2469	2585	2759	2918	3033	3183	3325	3432	3590	3732
Motor	inkl.	inkl.	inkl.	inkl.	inkl.	inkl.	inkl.	inkl.	inkl.	inkl.	inkl.
Funkmotor	224	224	224	224	224	224	224	224	224	224	224
Sonderfarbe	265	281	298	312	331	348	362	379	396	412	429
Konsolen						2	2	2	2	2	2



Dreiteilige Markisen (gekuppelt), mit Motorantrieb

Höhe in cm	Breite in cm								
	600	675	750	825	900	975	1050	1125	1200
100	2926	3149	3316	3485	3604	3768	3927	4066	4218
150	3068	3280	3459	3632	3773	3954	4096	4265	4425
200	3259	3475	3656	3854	4013	4194	4349	4532	4696
250	3463	3706	3925	4099	4287	4492	4661	4856	5046
300	3675	3937	4175	4349	4570	4789	4949	5184	5396
Motor	inkl.	inkl.	inkl.	inkl.	inkl.	inkl.	inkl.	inkl.	inkl.
Funkmotor	224	224	224	224	224	224	224	224	224
Sonderfarbe	446	469	496	519	543	569	593	617	643
Konsolen			3	3	3	3	3	3	3



Die Standard-Montagekonsolen sind im Markisenpreis enthalten, jedoch nicht das Befestigungsmaterial!