



## Fallarmmarkise F 421 v (waagerechte Armstellung)

VK-Preise in € inkl. Mehrwertsteuer

- Gestellfarben:**
- Weiß RAL 9016
  - Dunkelbraun RAL 8022
  - Silberfarbig RAL 9006
  - Silbergrau metallic (TIGER 29/90147)
  - Anthrazit metallic (TIGER 29/80077)

- Montage:** Wand- oder Deckenbefestigung  
**Kastenmaß:** 110 x 120 mm, Tuchwelle Ø 63 mm  
**Bedienung:** siehe Preistabellen  
**Tücher:** Acryl- oder Polyesterbespannung  
 (Die maximale Elementbreite bei Einsatz von SOLTIS- oder Glasfaserbespannungen beträgt 400 cm.)

- Mehrpreise:**
- Universalkonsole für Wand- und Deckenmontage je Stück 20,00 €
  - Zusätzliche Universalkonsole je Stück 27,00 €
  - Reihenmontageplatte für Montage von 2 Fallarmen nebeneinander je Stück 60,00 €
  - Getriebe für Durchführung nach innen mit Knickkurbel 90° (Kurbellänge nur 1400 mm lieferbar) je Stück 20,00 €
  - Laibungskonsole Fallarme je Stück 60,00 €
  - Laibungskonsole Montagehalter je Stück 22,00 €

### Einteilige Markisen, mit Standardkurbelbetrieb

Der Aufpreis für Funkmotor SOMFY OREA versteht sich inkl. Handsender TEUS 1.

Armlänge Höhe in cm	Breite in cm										
	150	175	200	225	250	275	300	325	350	375	400
75	869	926	983	1041	1083	1133	1183	1257	1281	1352	1371
100	891	957	1014	1067	1121	1176	1226	1309	1329	1407	1436
125	929	964	1048	1107	1162	1214	1276	1357	1381	1471	1498
150	962	974	1079	1148	1200	1255	1329	1409	1433	1538	1557
Motor	393	393	393	393	393	393	393	393	393	393	393
Funkmotor	615	615	615	615	615	615	615	615	615	615	615
Sonderfarbe	158	162	169	174	186	191	198	203	210	215	222
Konsolen	2	2	2	2	2	3	3	3	3	3	3

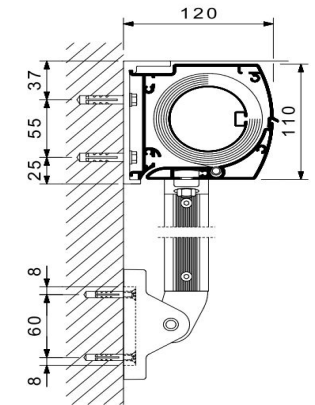
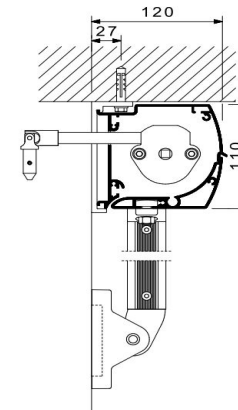
bei Markisenbreite über 400 cm Einsatz von 3 Fallarmen

425	450	475	500
1526	1547	1614	1636
1605	1628	1700	1719
1676	1697	1790	1807
1693	1714	1802	1821
393	393	393	393
615	615	615	615
229	236	243	248
3	3	3	3



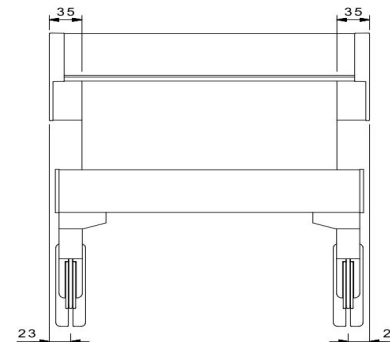
### Zweiteilige Markisen (gekuppelt), mit Motorantrieb

Armlänge Höhe in cm	Breite in cm										
	300	350	400	450	500	550	600	650	700	750	800
75	2162	2276	2390	2502	2588	2688	2792	2940	2985	3128	3168
100	2207	2335	2450	2557	2664	2778	2871	3040	3083	3237	3297
125	2792	2354	2516	2638	2742	2854	2975	3140	3185	3368	3418
150	2347	2371	2583	2718	2823	2930	3078	3242	3287	3497	3540
Motor	inkl.	inkl.	inkl.	inkl.	inkl.	inkl.	inkl.	inkl.	inkl.	inkl.	inkl.
Funkmotor	224	224	224	224	224	224	224	224	224	224	224
Sonderfarbe	312	324	341	353	365	379	391	405	417	431	443
Konsolen	4	4	4	4	4	6	6	6	6	6	6



### Dreiteilige Markisen (gekuppelt), mit Motorantrieb

Armlänge Höhe in cm	Breite in cm								
	600	675	750	825	900	975	1050	1125	1200
75	3347	3516	3644	3794	3949	4170	4242	4456	4513
100	3442	3599	3761	3927	4070	4323	4384	4620	4711
125	3540	3718	3878	4044	4225	4475	4539	4815	4891
150	3635	3839	3999	4158	4380	4625	4696	5010	5072
Motor	inkl.	inkl.	inkl.	inkl.	inkl.	inkl.	inkl.	inkl.	inkl.
Funkmotor	224	224	224	224	224	224	224	224	224
Sonderfarbe	507	526	548	567	586	605	626	643	665
Konsolen	6	6	6	9	9	9	9	9	9



Die Standard-Montagekonsolen sind im Markisenpreis enthalten, jedoch nicht das Befestigungsmaterial!



**Fallarmmarkise F 422 v (für fast senkrechte Armstellung)**

VK-Preise in € inkl. Mehrwertsteuer

- Gestellfarben:**
- Weiß RAL 9016
  - Dunkelbraun RAL 8022
  - Silberfarbig RAL 9006
  - Silbergrau metallic (TIGER 29/90147)
  - Anthrazit metallic (TIGER 29/80077)

- Montage:** Wand- oder Deckenbefestigung  
**Kastenmaß:** 110 x 120 mm, Tuchwelle Ø 63 mm  
**Bedienung:** siehe Preistabellen  
**Tücher:** Acryl- oder Polyesterbespannung  
 (Die maximale Elementbreite bei Einsatz von SOLTIS- oder Glasfaserbespannungen beträgt 400 cm.)

- Mehrpreise:** Universalkonsole für Wand- und Deckenmontage  
 Zusätzliche Universalkonsole je Stück 20,00 €  
 Reihenmontageplatte für Montage von 2 Fallarmen nebeneinander je Stück 27,00 €  
 Getriebe für Durchführung nach innen mit Knickkurbel 90°  
 (Kurbellänge nur 1400 mm lieferbar) je Stück 60,00 €  
 Laibungskonsole Fallarme je Stück 20,00 €  
 Laibungskonsole Montagehalter je Stück 22,00 €

**Einteilige Markisen, mit Standardkurbeltrieb**

Der Aufpreis für Funkmotor SOMFY OREA versteht sich inkl. Handsender TEUS 1.

Armlänge Höhe in cm	Breite in cm										
	150	175	200	225	250	275	300	325	350	375	400
75	912	979	1041	1098	1148	1205	1262	1340	1362	1448	1474
100	936	991	1069	1126	1190	1250	1312	1398	1424	1507	1531
125	981	1031	1121	1181	1243	1309	1362	1469	1493	1593	1621
150	1029	1069	1171	1236	1293	1367	1414	1540	1564	1676	1712
Motor	393	393	393	393	393	393	393	393	393	393	393
Funkmotor	615	615	615	615	615	615	615	615	615	615	615
Sonderfarbe	158	162	169	174	186	191	198	203	210	215	222
Konsolen	2	2	2	2	2	3	3	3	3	3	3

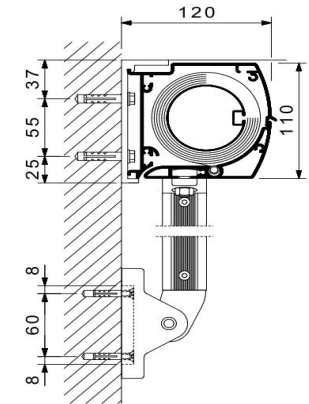
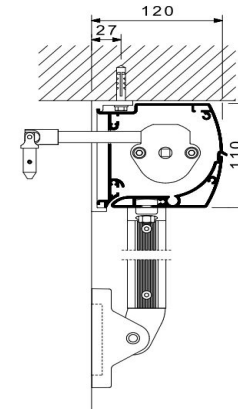
bei Markisenbreite über 400 cm Einsatz von 3 Fallarmen

425	450	475	500
1640	1657	1733	1762
1714	1740	1797	1821
1814	1838	1938	1962
1843	1866	1964	1990
393	393	393	393
615	615	615	615
229	236	243	248
3	3	3	3



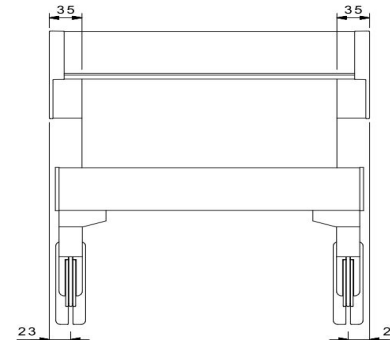
**Zweiteilige Markisen (gekuppelt), mit Motorantrieb**

Armlänge Höhe in cm	Breite in cm										
	300	350	400	450	500	550	600	650	700	750	800
75	2250	2380	2504	2618	2718	2835	2947	3104	3147	3313	3371
100	2295	2407	2561	2676	2804	2921	3042	3221	3271	3440	3482
125	2385	2485	2664	2785	2906	3040	3147	3361	3411	3606	3663
150	2478	2561	2768	2895	3011	3159	3249	3504	3554	3775	3844
Motor	inkl.	inkl.	inkl.	inkl.	inkl.	inkl.	inkl.	inkl.	inkl.	inkl.	inkl.
Funkmotor	224	224	224	224	224	224	224	224	224	224	224
Sonderfarbe	312	324	341	353	365	379	391	405	417	431	443
Konsolen	4	4	4	4	4	6	6	6	6	6	6



**Dreiteilige Markisen (gekuppelt), mit Motorantrieb**

Armlänge Höhe in cm	Breite in cm								
	600	675	750	825	900	975	1050	1125	1200
75	3521	3692	3839	4018	4185	4420	4482	4734	4820
100	3604	3778	3968	4146	4327	4594	4668	4922	4989
125	3761	3942	4125	4323	4482	4806	4882	5175	5258
150	3916	4106	4277	4501	4639	5020	5096	5427	5529
Motor	inkl.	inkl.	inkl.	inkl.	inkl.	inkl.	inkl.	inkl.	inkl.
Funkmotor	224	224	224	224	224	224	224	224	224
Sonderfarbe	507	526	548	567	586	605	626	643	665
Konsolen	6	6	6	9	9	9	9	9	9



Die Standard-Montagekonsolen sind im Markisenpreis enthalten, jedoch nicht das Befestigungsmaterial!