



Senkrechtmarkise F 411 v mit Seilführung

VK-Preise in € inkl. Mehrwertsteuer

- Gestellfarben:**
- Weiß RAL 9016
 - Dunkelbraun RAL 8022
 - Silberfarbig RAL 9006
 - Silbergrau metallic (TIGER 29/90147)
 - Anthrazit metallic (TIGER 29/80077)

Montage: Wand- oder Deckenbefestigung
Bedienung: siehe Preistabellen
Tücher: gemäß Markisenkollektion
 (Die maximale Elementbreite bei Einsatz von SOLTIS- oder Glasfaserbespannungen beträgt 400 cm.)

Mehrpreise: Universalkonsole für Wand- und Deckenmontage
 Zusätzliche Universalkonsole je Stück 20,00 €
 Getriebe für Durchführung nach innen mit Knickkurbel 90° je Stück 60,00 €
 (Kurbellänge nur 1400 mm lieferbar) je Stück 22,00 €
 Laibungskonsole Montagehalter je Stück 20,00 €
 Laibungskonsole unterer Seilhalter je Stück 20,00 €

Einteilige Markisen, mit Standardkurbelbetrieb

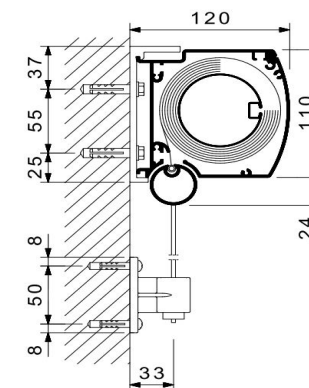
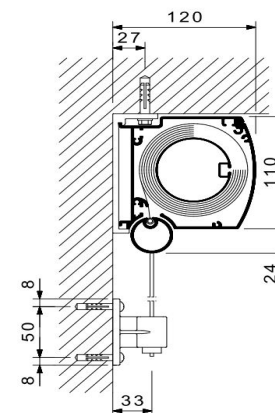
Der Aufpreis für Funkmotor SOMFY ALTUS versteht sich inkl. Handsender TELIS 1.

Höhe in cm	Breite in cm														
	150	175	200	225	250	275	300	325	350	375	400	425	450	475	500
100	641	700	736	807	864	922	962	1017	1062	1119	1164	1219	1264	1317	1367
150	669	719	762	831	891	950	995	1055	1107	1162	1212	1274	1329	1379	1433
200	691	741	786	864	924	991	1043	1102	1160	1214	1271	1336	1386	1448	1507
250	714	784	838	922	991	1055	1119	1183	1236	1302	1367	1433	1490	1562	1624
300	757	831	888	976	1055	1119	1188	1264	1312	1390	1464	1531	1600	1676	1740
Motor	379	379	379	379	379	379	379	379	379	379	379	379	379	379	379
Funkmotor	600	600	600	600	600	600	600	600	600	600	600	600	600	600	600
Sonderfarbe	115	124	134	141	150	158	165	172	184	191	200	208	215	222	231
Konsolen	2	2	2	2	2	3	3	3	3	3	3	3	3	3	3



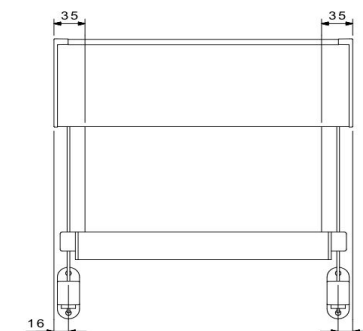
Zweiteilige Markisen (gekuppelt), mit Motorantrieb

Höhe in cm	Breite in cm										
	300	350	400	450	500	550	600	650	700	750	800
100	1678	1800	1869	2014	2128	2240	2323	2430	2521	2635	2726
150	1736	1835	1926	2062	2178	2297	2392	2511	2614	2721	2821
200	1778	1876	1971	2128	2247	2383	2485	2604	2718	2826	2945
250	1828	1966	2076	2240	2383	2507	2635	2768	2868	3004	3133
300	1916	2062	2176	2350	2511	2638	2778	2928	3021	3183	3325
Motor	inkl.	inkl.	inkl.	inkl.	inkl.	inkl.	inkl.	inkl.	inkl.	inkl.	inkl.
Funkmotor	224	224	224	224	224	224	224	224	224	224	224
Sonderfarbe	231	248	265	281	298	312	331	348	362	379	396
Konsolen	4	4	4	4	4	6	6	6	6	6	6



Dreiteilige Markisen (gekuppelt), mit Motorantrieb

Höhe in cm	Breite in cm								
	600	675	750	825	900	975	1050	1125	1200
100	2602	2818	2992	3161	3285	3447	3582	3751	3889
150	2685	2890	3068	3247	3387	3563	3718	3878	4032
200	2757	2992	3171	3375	3525	3706	3875	4039	4218
250	2911	3161	3375	3561	3751	3949	4099	4306	4501
300	3064	3325	3563	3756	3963	4189	4332	4570	4789
Motor	inkl.	inkl.	inkl.	inkl.	inkl.	inkl.	inkl.	inkl.	inkl.
Funkmotor	224	224	224	224	224	224	224	224	224
Sonderfarbe	396	419	446	469	496	519	543	569	593
Konsolen	6	6	6	9	9	9	9	9	9



Die Standard-Montagekonsolen sind im Markisenpreis enthalten, jedoch nicht das Befestigungsmaterial!