



# TYP 3.57 DATENBLATT

KOMPAKTE GEGENZUG-MARKISE MIT STABFÜHRUNG ZUR INNEN- UND AUSSENMONTAGE

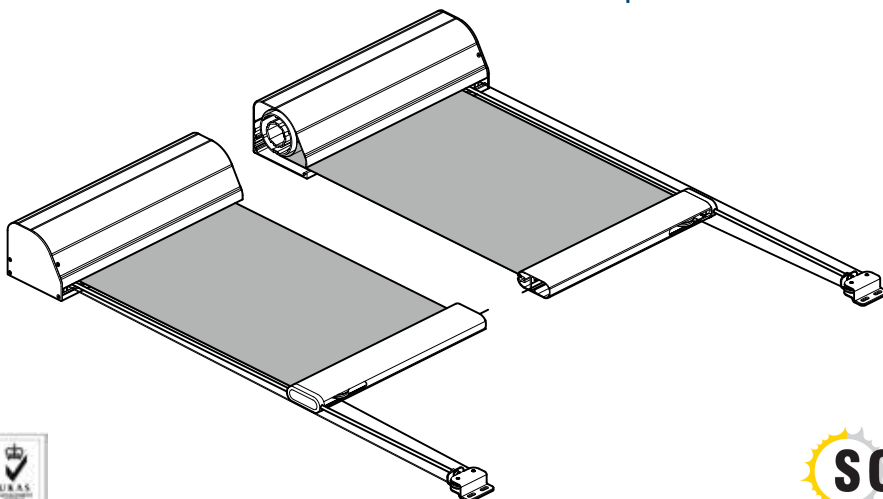
Die Zuverlässige und elegante Lösung für jede Einbausituation.

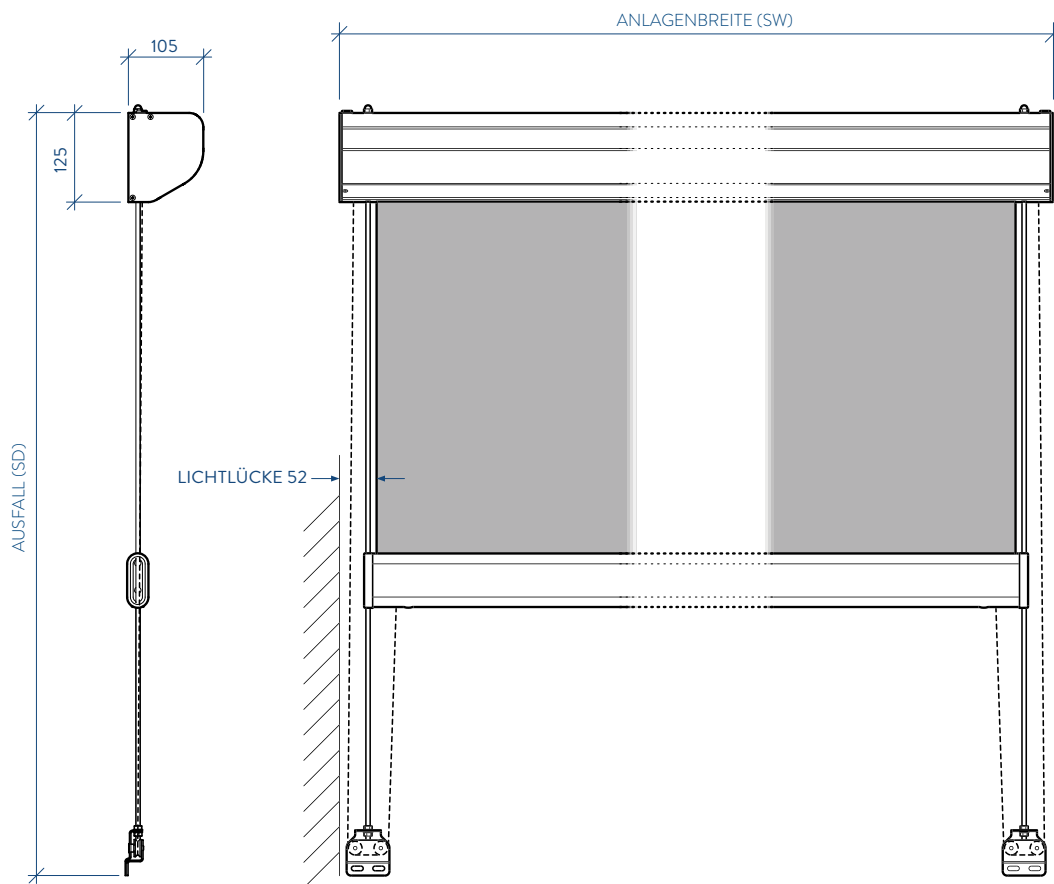
Der Typ 3.57 kombiniert die Funktionalität und Zuverlässigkeit eines Gegenzugsystems mit einer klaren, modernen Optik. Der Einzelwellenantrieb hält das Tuch konstant straff und sorgt für einen sanften, weichen Lauf.

Die schlanken Führungsstäbe aus Edelstahl und der kompakte Kasten lassen sich innen wie außen problemlos selbst an schmale Fensterrahmen anbringen, so dass die Anlage nach dem Einfahren fast nicht sichtbar ist.

Ideal für Innen- und Außenbereiche. Dank zahlloser Farbausführungen und einer breiten Stoffpalette für jedes Projekt geeignet.

- CE-Kennzeichnung Windklasse 2
- Einzelwellensystem
- Extrem leiser Motor
- Ideal als Fassadenmarkise
- Stabführung aus Edelstahl
- Kompakter Kasten





## ECKDATEN

Einsatzbereiche	Oberlichter, Fassaden
Form	Rechtecke
Laufrichtung	Jede
Fallstabführung	∅6mm Stahlstab
Breite	650 – 3.000 mm
Ausfall	≤ 3.000 mm
Tuchfläche	≤9 m <sup>2</sup>
Montageträger	Aluminium
Oberfläche	Pulverbeschichtung in RAL
Montageoptionen	Ober- und Hintermontage

## TECHNISCHEINFOS

Tuchspannung	>100 N
Gewicht ohne Tuch	~8 kg + 4 kg/m Breite
Zuglast	≤15 kg pro Montageträger
Betriebstemperatur	0 – 55 °C
Motorleistung	9 Nm, 12 U/min
Daten zur Elektrik	230 V, 50 Hz, 120 W, 0.55 A
	120 V, 60 Hz, 130 W, 0.98 A
Maximale Laufzeit	4 min
Fallstabgeschwindigkeit	~3 m/min
Bedienung	Funk, festverdrahtet

